



iTEC[®]
one step forward

iCODE 02[®]

Leitura de Código | Lectura de Código | Code Reading



www.i-tec.com.pt



iCODE 02®

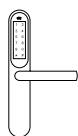
*Simplicidade de utilização!
Sensillez de uso!
Use simplicity!*

iCode 02® difunde elegância e simplicidade de utilização. Com software (Software iCode2) ou sem software pode configurar a sua fechadura e os seus acessos.

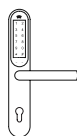
El iCode 02® difunde la elegancia y sensillez de uso. Con software (Software iCode2) ó sin software, ud puede configurar su cerradura y sus accesos.

The iCode 02® diffuses elegance and simplicity of use. With software (Software iCode2) or without software you can set your lock and their accesses.

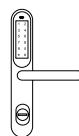
ESPECIFICAÇÕES/ ESPECIFICACIONES/ SPECIFICATIONS



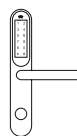
1. PS
PASSAGEM
PASAJE
PASSAGE



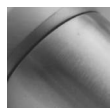
2. EA
COM CILINDRO
CON CILINDRO
WITH CYLINDER



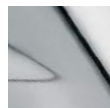
3. EP
PROTECTOR DE CILINDRO
PROTECTOR DEL CILINDRO
CYLINDER PROTECTOR



4. EO
ENTRADA DE CHAVE OCULTA
ENTRADA DE LLAVE OCULTA
HIDDEN KEYHOLE



INOX SATINADO
INOXIDABLE SATÉN
STAINLESS SATIN



INOX POLIDO
INOX PULIDO
INOX POLISHED



INOX PVD



BRANCO
BLANCO
WHITE



PRETO
NEGRO
BLACK



OUTRAS CORES POR ENCOMENDA
OTROS COLORES POR PEDIDO
OTHER COLORS BY ORDER

Opções de puxadores / Opciones de manilla / Door handles options



A



B



C



D



...

ESPECIFICAÇÕES COM/ ESPECIFICACIONES CON/ SPECIFICATIONS WITH SOFTWARE

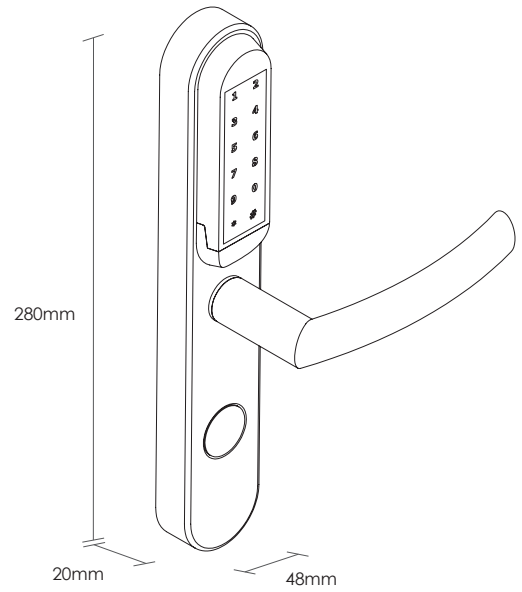
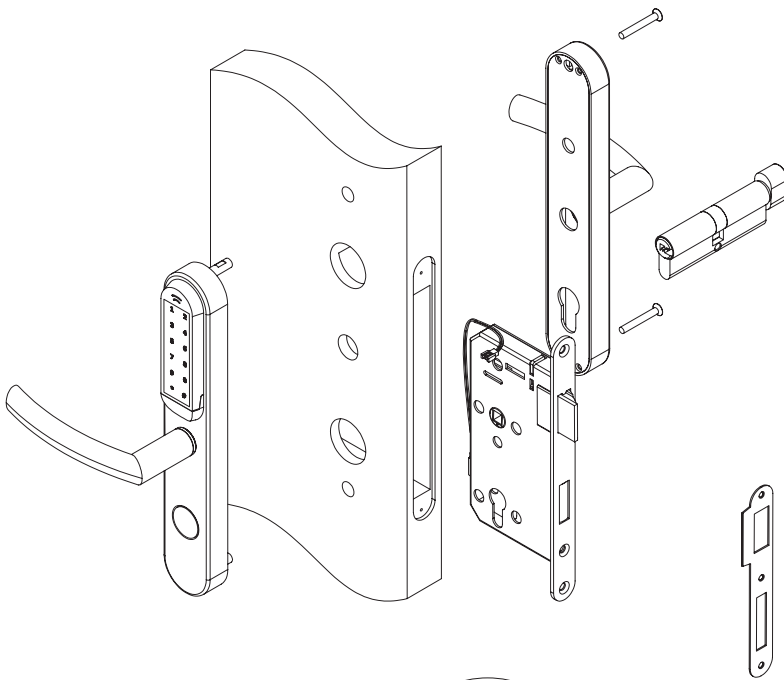
	Aço Inoxidável Acero Inoxidable Stainless Steel		Tempo aberto: 7s Tiempo abierto: 7s Open time: 7s		Níveis de Utilizadores Niveles de Usuario User Levels
	Robusto Robusto Robust		Abertura de emergência: Chave Mecânica Apertura de emergencia: Llave Mecánica Emergency opening: Mechanical key		LED: Azul / Vermelho LED: Azul / Rojo LED: Blue / Red
	Calendário Calendario Calendar		Certificações: CE Certificaciones: CE Certifications: CE		Consumo estático: 20µA Consumo estático: 20µA Static consumption: 20µA
	Acessos Futuros Accesos Futuros Futur Access		Alta compatibilidade com fechaduras Alta compatibilidad con cerraduras High compatibility with locks		Espessura da porta: >28 mm Espesor de la puerta: >28mm Door thickness: >28mm
	Recolha de Dados Recolección de Datos Data Collection		Cilindro de perfil Europeu Cilindro de perfil europeo European profile cylinder		Informação Bateria Baixa Información de Bateria Baja Low Battery Warning
	Memória Memoria Memory		Modo Não Incomodar El modo No Molestar Do Not Disturb Mode		DC 6V (4 Pilhas AAA) DC 6V (4 Pilas AAA) DC 6V (4 AAA Batteries)
	Gravação de Registos: 500 Grabación de Registros: 500 Recording Registries: 500		Peso: 2.6 Kg Peso: 2.6 Kg Weight: 2.6 Kg		Consumo em funcionamento: 350mA Consumo en funcionamiento: 350mA Operating consumption: 350mA
	Backup Diário Backup Diario Daily Backup		Proteção IP: 55 Protección IP: 55 IP Protection: 55		Humidade : <98% Humedad : <98% Humidity : <98%
	Keypad		Reset: Dupla Compatibilidade Reset: Compatibilidad Dual Reset: Dual Compatibility		Temperatura de funcionamento: -30°C ~ +65°C Temperatura de funcionamiento: -30°C ~ +65°C Work temperature: -30°C ~ +65°C
	Limite de Aberturas Limite de Aperturas Limit of Apertures		64.000 utilizadores 64.000 usuarios 64.000 users		

ESPECIFICAÇÕES SEM/ ESPECIFICACIONES SIN/ SPECIFICATIONS WITHOUT SOFTWARE

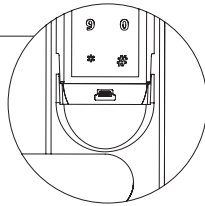
	Robusto Robusto Robust		Tempo aberto: 7s Tiempo abierto: 7s Open time: 7s		Informação Bateria Baixa Información de Bateria Baja Low Battery Warning
	Aço Inoxidável Acero Inoxidable Stainless Steel		Abertura de emergência: Chave Mecânica Apertura de emergencia: Llave Mecánica Emergency opening: Mechanical key		DC 6V (4 Pilhas AAA) DC 6V (4 Pilas AAA) DC 6V (4 AAA Batteries)
	99 utilizadores 99 usuarios 99 users		Alta compatibilidade com fechaduras Alta compatibilidad con cerraduras High compatibility with locks		Consumo em funcionamento: 350mA Consumo en funcionamiento: 350mA Operating consumption: 350mA
	Memória Memoria Memory		Modo Não Incomodar El modo No Molestar Do Not Disturb Mode		Humidade : <98% Humedad : <98% Humidity : <98%
	Keypad		Proteção IP55 Protección IP55 Protection IP55		Temperatura de funcionamento: -30°C ~ +65°C Temperatura de funcionamiento: -30°C ~ +65°C Operating temperature: -30°C ~ +65°C
	Certificações: CE Certificaciones: CE Certifications: CE		Peso: 2.6 Kg Peso: 2.6 Kg Weight: 2.6 Kg		Temperatura de armazenamento: -30°C ~ +65°C Temperatura de almacenamiento: -30°C ~ +65°C Storage temperature: -30°C ~ +65°C
	LED: Azul / Vermelho LED: Azul / Rojo LED: Blue / Red		Consumo estático: 20µA Consumo estático: 20µA Static consumption: 20µA		Reset: Dupla Compatibilidade Reset: Dual Compatibilidad Reset: Dual Compatibility
	Espessura da porta: >28 mm Espesor de la puerta: >28mm Door thickness: >28mm		Níveis de Utilizadores Niveles de Usuario User Levels		

DESENHO DE INSTALAÇÃO
PLANO DE INSTALACIÓN
INSTALLATION GUIDE

DIMENSÕES
DIMENSIONES
DIMENSIONS



Entrada Mini USB
Entrada Mini USB
Mini USB Entrance



	esq. / izq. left	iCODE 02 PS	dir. / der. right	esq. / izq. left	iCODE 02 EA	dir. / der. right	esq. / izq. left	iCODE 02 EP	dir. / der. right	esq. / izq. left	iCODE 02 EO	dir. / der. right
INOX SATINADO ACERO INOX STAINLESS STEEL	ITEC999000030010	ITEC999000030009	ITEC999000030019	ITEC999000030018	ITEC999000030012	ITEC999000030011	ITEC999000030008	ITEC999000030007				
INOX POLIDO ACERO INOX POLIDO STAINLESS STEEL POLISHED	ITEC999000030149	ITEC999000030148	ITEC999000030155	ITEC999000030154	ITEC999000030153	ITEC999000030152	ITEC999000030151	ITEC999000030150				
PVD	ITEC999000030021	ITEC999000030020	ITEC999000030023	ITEC999000030022	ITEC999000030025	ITEC999000030024	ITEC999000030015	ITEC999000030014				

iCODE 02



You like it, keep it