



You like it, keep it

TIPOS DE CHAVE
OPCIONES DE LLAVE
KEY OPTIONS

ICARD
Cartão TM
Tarjeta TM
TM Card



BC.01
Pulseira Proximidade
Pulsera Proximidad
Proximity Bracelet



CPC-P-01
Porta-Chaves
Llaveros
Keyrings



CB 03[®]

Fechadura de cacifo com abertura por cartão de proximidade Mifare (sem software)

Cerradura de tequilla con apertura por tarjeta de proximidad Mifare (sin software)

Locker opened by proximity Mifare card (no software)

REF.: ITEC999020050002

ESPECIFICAÇÕES/ ESPECIFICACIONES/ SPECIFICATIONS



Metal



Humidade : <98%
Humedad : <98%
Humidity : <98%



3 Pilhas AA
3 Pilas AA
3 AA Batteries



Temperatura de funcionamento: -20°C ~ +70°C
Temperatura de funcionamiento: -20°C ~ +70°C
Work temperature: -20°C ~ +70°C



8 meses
8 mes
8 months



Cartão de Gestão e Mestre
Tarjeta de Gestión y Máster
Master and Management Card



Informação Bateria Baixa
Información de Bateria Baja
Low Battery Warning



Consumo estático: 7µA
Consumo estático: 7µA
Static consumption: 7µA



15 utilizadores
15 usuarios
15 users



Consumo em funcionamento: 260mA
Consumo en funcionamiento: 260mA
oPERATING consumption: 260mA



LED: Azul / Vermelho
LED: Azul / Rojo
LED: Green / Red



Reset por Botão
Reset por Botón
Reset by Button



Espessura da porta: >16mm
Espesor de la puerta: >16mm
Door thickness >16mm



Tempo aberto: 7s
Tiempo abierto: 7s
Open time: 7s

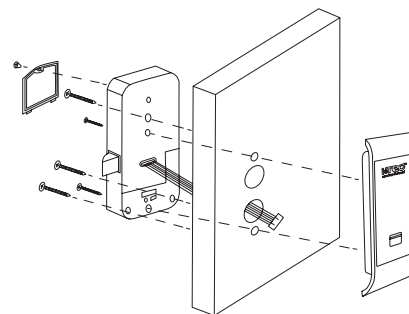


Peso: 0.4 Kg
Peso: 0.4 Kg
Weight: 0.4 Kg



Abert. de emergência: Transformador Universal
Apert. de emergencia: Transformador Universal
Emerg. opening: Universal Transformer

DESENHO DE INSTALAÇÃO PLANO DE INSTALACIÓN INSTALLATION GUIDE



DIMENSÕES/ DIMENSIONES/ DIMENSIONS

